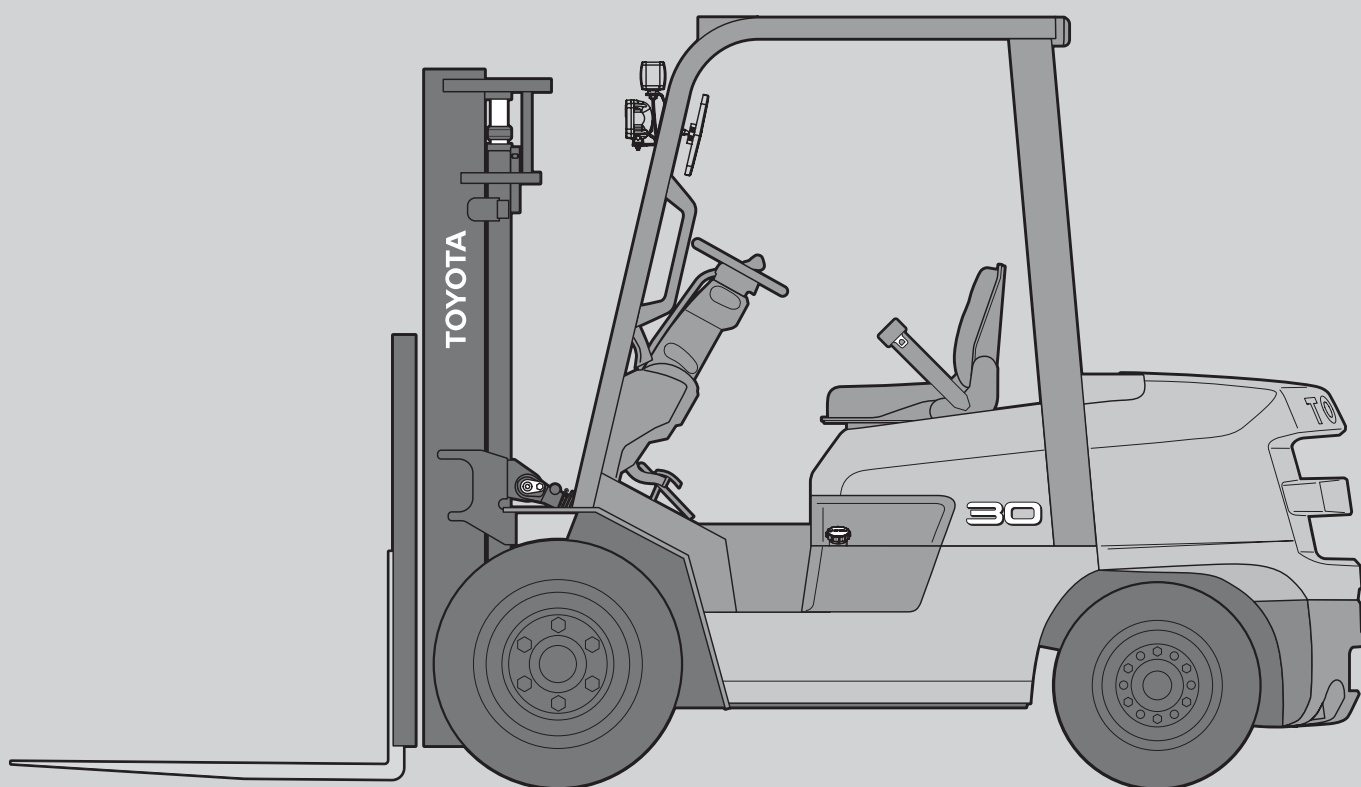


MONTACARGAS CON MOTOR DE EXPLOSIÓN

FGZN/FDZN

Serie de
2,0 a 3,0 toneladas



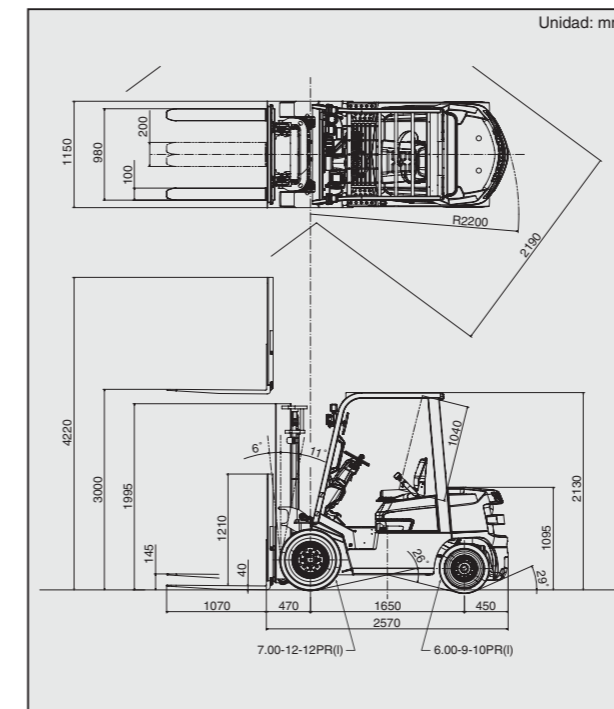
 **TOYOTA**

ESPECIFICACIONES DE LOS VEHÍCULOS

Características		TOYOTA	TOYOTA				
1	Marca	TOYOTA	TOYOTA	1			
2	Modelo	FGZN20	FDZN20	2			
3	Capacidad de carga	kg	2000	3			
4	Centro de carga	mm	500	4			
5	Tipo de motor	Gasolina	Diesel	5			
6	Posición de trabajo	Sentado	Sentado	6			
7	Tipo de ruedas	Dela./traseras	Neumáticas	7			
8	Ruedas (x=motoras)	Dela./traseras	2x/2	8			
Dimensiones							
9	Altura máxima de la horquilla (AMH)	mm	3000	9			
10	Elevación libre	mm	145	10			
13	Dimensiones de la horquilla	T x A x L	40/100/1070	13			
	Extensión de la horquilla (exterior)	MAX./MIN.	980/210				
14	Ángulo de inclinación	Adelante/atrás	grados	6-11			
15	Longitud a la cara anterior de la horquilla	mm	2570	15			
16	Anchura total	mm	1150	16			
17	Altura con la columna bajada	mm	1995	17			
18	Altura con la columna extendida	mm	4220	18			
19	Altura hasta la rejilla de protección	mm	2130	19			
21	Radio de giro exterior	mm	2200	21			
22	Distancia a la carga (línea central del eje delantero a la cara anterior de la horquilla)	mm	470	22			
	Proyección posterior	mm	450				
23	Anchura mínima y básica del pasillo para carga/descarga a 90° (más longitud a la carga y despeje)	mm	2670	23			
Rendimiento							
24	Marcha máxima (adelante/atrás)	Carga máxima	km/h	15,5/15,5	24		
		Sin carga	km/h	16,0/16,0			
	25	Elevación	Carga máxima	mm/s	490	25	
			Sin carga	mm/s	520		
		26	Descenso	Carga máxima	mm/s	500	26
				Sin carga	mm/s	500	
28	Fuerza de tracción máxima	Carga máxima	N <kg>	15800<1610>	28		
		Sin carga	N <kg>	8500<870>			
29	Fuerza de tracción máxima a 1,5 km/h*	Carga máxima	N <kg>	14400<1470>	29		
		Sin carga	N <kg>	8500<870>			
30	Pendiente máxima a 1,5 km/h*	Carga máxima	% (tanθ)	29	30		
		Sin carga	% (tanθ)	32			
32	Pendiente máxima superable*	Carga máxima	% (tanθ)	21	32		
		Sin carga	% (tanθ)	21			
Peso							
33	Peso total	kg	3315	33			
34	Distribución del peso	Carga máxima	Delantera	kg	4725		
			Trasera	kg	590		
	34	Sin carga	Delante	kg	1550		
			Trasera	kg	1765		
35	Cantidad	Dela./traseras	2/2	35			
36	Ruedas	Delanteras	7,00-12-12PR(I)	36			
37	Tamaño	Traseras	6,00-9-10PR(I)	37			
38	Distancia entre ejes	mm	1650	38			
Ruedas y neumáticos							
39	Rodadura	Delantera	mm	960			
		Trasera	mm	965			
	Altura de espaldar	mm	1210				
	Despeje de rejilla de protección	mm	1040				
	Altura del contrapeso	mm	1095				
	Altura del centro de barra de arrastre	mm	420				
	Altura de escalón/altura de piso	mm	440/685				
40	Despeje al suelo	Mínimo <columna>	mm	90			
41	(carga máxima)	Centro de la distancia entre ejes	mm	165			
	Grado de despeje	Armazón/contrapeso	% (tanθ)	58/64			
42	Frenos	De trabajo (pedal)	Hidráulico	42			
43		De estacionamiento	De mano	43			
Motor y unidad de control							
45	Batería	Voltaje/capacidad (5 horas)	V/AH	12/27			
49	Motor de combustión interna	Marca/modelo	TOYOTA 4Y	49			
50		Potencia/rpm nominal	30/2000 (41/2000)	50			
51		Par motor/rpm nominal	153/1600 (15,6/1600)	51			
52		Número de cilindros	4	52			
		Cilindrada	cc	2237			
		Capacidad del tanque de combustible	liter	60			
55	Transmisión	Tipo	Automática	55			
		Marcha	Adelante/atrás	1/1			
57	Presión de trabajo	Para aditamentos	Mpa	15,7			

NOTA: * Valores calculados.

DIMENSIONES



DESPEJE AL SUELO mm

Columna (carga máxima)	90
Eje motor (carga máxima)	130
Eje de dirección (sin carga)	160
Centro de la distancia entre ejes (carga máxima)	165
Contrapeso (sin carga)	130

CAPACIDADES NOMINALES

Unidad: kg (W)

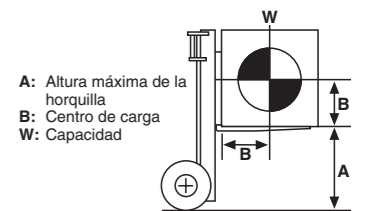
Columna V (Neumáticas o Neumático macizo acanalado)

A (mm)	3000	3500	4000	4500	5000
500	2000	2000	2000	1850	1750
600	1810	1810	1810	1670	1580
700	1650	1650	1650	1530	1450
800	1520	1520	1520	1410	1330
900	1410	1410	1410	1310	1240
1000	1320	1320	1320	1220	1150
1100	1230	1230	1230	1140	1080
1200	1160	1160	1160	1070	1010
1300	1090	1090	1090	1010	960

[] para Neumático macizo acanalado.

Columna FV (Neumáticas o Neumático macizo acanalado)

A (mm)	3000	3500
500	2000	2000
600	1810	1810
700	1650	1650
800	1520	1520
900	1410	1410
1000	1320	1320
1100	1230	1230
1200	1160	1160
1300	1090	1090



Columna FSV (Neumáticas o Neumático macizo acanalado)

A (mm)	4300	4500	4700	5000	5500	6000
500	1900	1850	1850	1350	1100	750
600	1720	1680	1680	1220	990	690
700	1580	1530	1530	1120	910	620
800	1450	1410	1410	1030	840	570
900	1350	1310	1310	960	780	530
1000	1260	1220	1220	890	730	490
1100	1180	1150	1150	840	690	460
1200	1110	1080	1080	790	640	430
1300	1050	1020	1020	740	600	410

[] para Neumático macizo acanalado.

ESPECIFICACIONES Y CAPACIDADES NOMINALES DE LAS COLUMNAS

Tipo de columna	Altura máxima de la horquilla	Columna bajada	Altura total		Elevación libre		Ángulo de inclinación		Ruedas simples	
			Columna extendida		Sin apoyacargas	Con apoyacargas estándar	Adelante	Atrás	Capacidad de carga con centro de carga a 500 mm	
			Sin apoyacargas	Con apoyacargas estándar					Ruedas neumáticas	Ruedas neumático macizo acanalado
	mm	mm	mm	mm	mm	mm	grados	grados	kg	kg
Columna extraancha (V)	3000	1995	3670	4220	145	145	6	11	2000	2000
	3500	2245	4170	4720	145	145	6	11	2000	2000
	4000	2595	4670	5220	145	145	6	11	2000	2000
	4500	2845	5170	5720	145	145	6	6	1850	1850
	5000	3095	5670	6220	145	145	6	6	1750	1800
Columna extra-ancha de 2 etapas y elevación libre (FV)	3000	1995	3605	4220	1390	775	6	11	2000	2000
	3500	2245	4105	4720	1640	1020	6	11	2000	2000
Columna extra-ancha de 3 etapas y elevación libre (FSV)	4300	1995	4865	5520	1430	775	6	6	1900	1900
	4500	2065	5065	5720	1500	845	6	6	1850	1850
	4700	2145	5265	5920	1580	925	6	6	1850	1850
	5000	2245	5565	6220	1680	1025	6	6	1450	1500
	5500	2405	6065	6720	1840	1185	6	6	1100	1250
	6000	2595	6565	7220	2030	1375	6	6	750	900

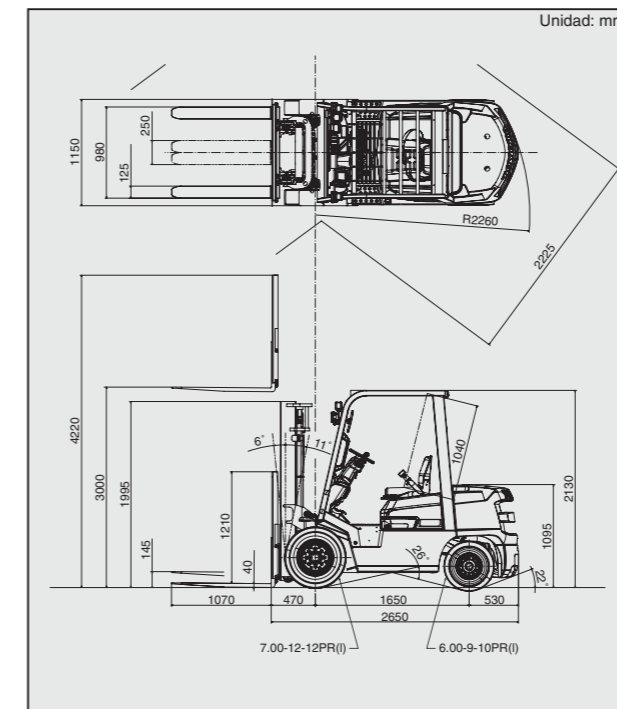
NOTA: La altura del apoyacargas estándar es de 1210 mm.

ESPECIFICACIONES DE LOS VEHÍCULOS

Características		TOYOTA	TOYOTA				
1	Marca	TOYOTA	TOYOTA	1			
2	Modelo	FGZN25	FDZN25	2			
3	Capacidad de carga	kg	2500	3			
4	Centro de carga	mm	500	4			
5	Tipo de motor	Gasolina	Diesel	5			
6	Posición de trabajo	Sentado	Sentado	6			
7	Tipo de ruedas	Dela./traseras	Neumáticas	7			
8	Ruedas (x=motoras)	Dela./traseras	2x/2	8			
Dimensiones							
9	Altura máxima de la horquilla (AMH)	mm	3000	9			
10	Elevación libre	mm	145	10			
13	Dimensiones de la horquilla	T x A x L	40/125/1070	13			
	Extensión de la horquilla (exterior)	MAX./MIN.	980/260				
14	Ángulo de inclinación	Adelante/atrás	grados	6-11	14		
15	Longitud a la cara anterior de la horquilla	mm	2650	15			
16	Anchura total	mm	1150	16			
17	Altura con la columna bajada	mm	1995	17			
18	Altura con la columna extendida	mm	4220	18			
19	Altura hasta la rejilla de protección	mm	2130	19			
21	Radio de giro exterior	mm	2260	21			
22	Distancia a la carga (línea central del eje delantero a la cara anterior de la horquilla)	mm	470	22			
	Proyección posterior	mm	530				
23	Anchura mínima y básica del pasillo para carga/descarga a 90° (más longitud a la carga y despeje)	mm	2730	23			
Rendimiento							
24	Marcha máxima (adelante/atrás)	Carga máxima	km/h	15,5/15,5	24		
		Sin carga	km/h	16,0/16,0			
	25	Elevación	Carga máxima	mm/s	490	25	
			Sin carga	mm/s	520		
		26	Descenso	Carga máxima	mm/s	500	26
				Sin carga	mm/s	500	
28	Fuerza de tracción máxima	Carga máxima	N <kg>	15700<1600>	28		
		Sin carga	N <kg>	8000<820>			
29	Fuerza de tracción máxima a 1,5 km/h*	Carga máxima	N <kg>	14300<1460>	29		
		Carga máxima	% (tanθ)	25			
30	Pendiente máxima superable*	Carga máxima	% (tanθ)	27	30		
		Sin carga	% (tanθ)	18			
Peso							
32	Peso total	kg	3490	32			
33	Distribución del peso	Carga máxima	Delantera	kg	5315	33	
			Trasera	kg	675		
	34	Sin carga	Delante	kg	1345	34	
			Trasera	kg	2145		
35	Cantidad	Dela./trasera	2/2	35			
36	Ruedas	Delanteras	7,00-12-12PR(I)	36			
37		Tamaño	Traseras	6,00-9-10PR(I)	37		
38	Distancia entre ejes	mm	1650	38			
Ruedas y neumáticos							
39	Rodadura	Delantera	mm	960	39		
		Trasera	mm	965			
	Altura de espaldar	mm	1210				
	Despeje de rejilla de protección	mm	1040				
	Altura del contrapeso	mm	1095				
	Altura del centro de barra de arrastre	mm	415				
	Altura de escalón/altura de piso	mm	440/685				
40	Despeje al suelo	Mínimo <columna>	mm	90	40		
41	(carga máxima)	Centro de la distancia entre ejes	mm	165	41		
	Grado de despeje	Armazón/contrapeso	% (tanθ)	58/49			
42	Frenos	De trabajo (pedal)	Hidráulico	42			
43		De estacionamiento	De mano	43			
Motor y unidad de control							
45	Batería	Voltaje/capacidad (5 horas)	V/AH	12/27	45		
49	Motor de combustión interna	Marca/modelo	TOYOTA 4Y	TOYOTA 1DZ-II	49		
50		Potencia/rpm nominal	30/2000 (41/2000)	35/2200<48/2200>	50		
51		Par motor/rpm nominal	153/1600 (15,6/1600)	156/2100<15,9/2100>	51		
52		Número de cilindros	4	4	52		
		Cilindrada	cc	2237			
		Capacidad del tanque de combustible	liter	60			
55	Transmisión	Tipo	Automática	Automática	55		
		Marcha	Adelante/atrás	1/1			
57	Presión de trabajo	Para aditamentos	Mpa	15,7	57		

NOTA: * Valores calculados.

DIMENSIONES



DESPEJE AL SUELO mm

Columna (carga máxima)	90
Eje motor (carga máxima)	130
Eje de dirección (sin carga)	160
Centro de la distancia entre ejes (carga máxima)	165
Contrapeso (sin carga)	130

CAPACIDADES NOMINALES

Unidad: kg (W)

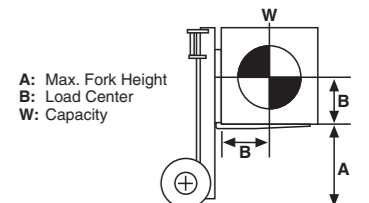
Columna V (Neumáticas o Neumático macizo acanalado)

A (mm)	3000	3500	4000	4500	5000
500	2500	2500	2500	2050 [2200]	1600 [1750]
600	2260	2260	2260	1850 [1990]	1450 [1580]
700	2070	2070	2070	1700 [1820]	1320 [1450]
800	1910	1910	1910	1560 [1680]	1220 [1330]
900	1770	1770	1770	1450 [1550]	1130 [1240]
1000	1650	1650	1650	1350 [1450]	1050 [1150]
1100	1540	1540	1540	1260 [1360]	980 [1080]
1200	1450	1450	1450	1190 [1270]	930 [1010]
1300	1370	1370	1370	1120 [1200]	870 [960]

[] para Neumático macizo acanalado.

Columna FV (Neumáticas o Neumático macizo acanalado)

A (mm)	3000	3500
500	2500	2500
600	2260	2260
700	2070	2070
800	1910	1910
900	1770	1770
1000	1650	1650
1100	1540	1540
1200	1450	1450
1300	1370	1370



Columna FSV (Neumáticas o Neumático macizo acanalado)

A (mm)	4300	4500	4700	5000	5500	6000
500	2300	2000	2000	1400 [1550]	1150 [1300]	800 [950]
600	2080	1810	1810	1270 [1400]	1040 [1180]	720 [860]
700	1910	1660	1660	1160 [1280]	950 [1080]	660 [790]
800	1760	1530	1530	1070 [1180]	880 [990]	610 [720]
900	1630	1420	1420	990 [1100]	810 [920]	560 [670]
1000	1520	1320	1320	930 [1020]	760 [860]	530 [630]
1100	1430	1240	1240	870 [960]	710 [800]	490 [590]
1200	1340	1170	1170	820 [900]	670 [760]	460 [550]
1300	1270	1100	1100	770 [850]	630 [710]	440 [520]

[] para Neumático macizo acanalado.

ESPECIFICACIONES Y CAPACIDADES NOMINALES DE LAS COLUMNAS

Tipo de columna	Altura máxima de la horquilla	Columna bajada	Altura total		Elevación libre		Ángulo de inclinación		Ruedas simples		
			Columna extendida		Sin apoyacargas	Con apoyacargas estándar	Adelante	Atrás	Capacidad de carga con centro de carga a 500 mm		
			Sin apoyacargas	Con apoyacargas estándar					Ruedas neumáticas	Ruedas neumático macizo acanalado	
		mm	mm	mm	mm	mm	mm	grados	grados	kg	kg
Columna extraancha (V)	3000	1995	3670	4220	145	145	6	11	2500	2500	
	3500	2245	4170	4720	145	145	6	11	2500	2500	
	4000	2595	4670	5220	145	145	6	11	2500	2500	
	4500	2845	5170	5720	145	145	6	6	2050	2200	
	5000	3095	5670	6220	145	145	6	6	1600	1750	
Columna extraancha de 2 etapas y elevación libre (FV)	3000	1995	3605	4220	1390	775	6	11	2500	2500	
	3500	2245	4105	4720	1640	1020	6	11	2500	2500	
Columna extra-ancha de 3 etapas y elevación libre (FSV)	4300	1995	4865	5520	1430	775	6	6	2300	2300	
	4500	2065	5065	5720	1500	845	6	6	2000	2000	
	4700	2145	5265	5920	1580	925	6	6	2000	2000	
	5000	2245	5565	6220	1680	1025	6	6	1400	1550	
	5500	2405	6065	6720	1840	1185	6	6	1150	1300	
	6000	2595	6565	7220	2030	1375	6	6	800	950	

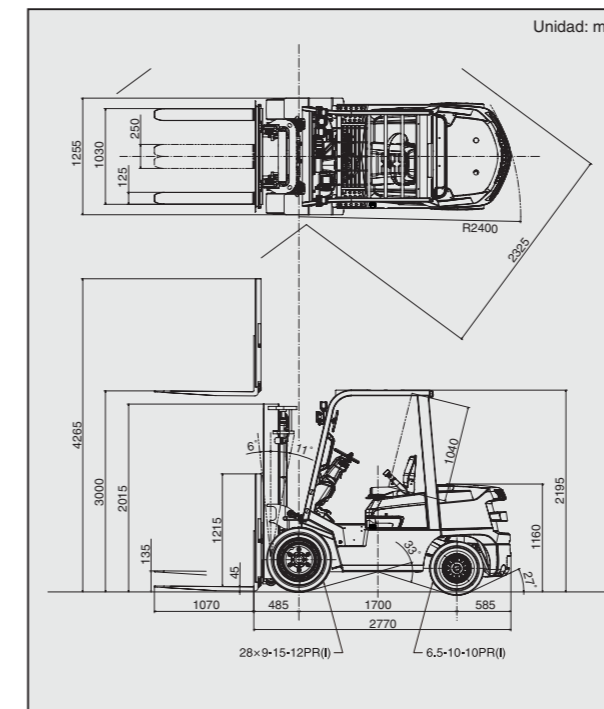
NOTA: La altura del apoyacargas estándar es de 1210 mm.

ESPECIFICACIONES DE LOS VEHÍCULOS

Características		TOYOTA	TOYOTA				
1	Marca	TOYOTA	TOYOTA	1			
2	Modelo	FGZN30	FDZN30	2			
3	Capacidad de carga	3000	3000	3			
4	Centro de carga	500	500	4			
5	Tipo de motor	Gasolina	Diesel	5			
6	Posición de trabajo	Sentado	Sentado	6			
7	Tipo de ruedas	Dela./traseras	Neumáticas	7			
8	Ruedas (x=motoras)	Dela./traseras	2x/2	8			
Dimensiones							
9	Altura máxima de la horquilla (AMH)	3000	3000	9			
10	Elevación libre	135	135	10			
13	Dimensiones de la horquilla	T x A x L	45/125/1070	13			
	Extensión de la horquilla (exterior)	MAX./MIN.	1030/260				
14	Ángulo de inclinación	Adelante/atrás	6-11	14			
15	Longitud a la cara anterior de la horquilla	mm	2770	15			
16	Anchura total	mm	1255	16			
17	Altura con la columna bajada	mm	2015	17			
18	Altura con la columna extendida	mm	4265	18			
19	Altura hasta la rejilla de protección	mm	2195	19			
21	Radio de giro exterior	mm	2400	21			
22	Distancia a la carga (línea central del eje delantero a la cara anterior de la horquilla)	mm	485	22			
	Proyección posterior	mm	585				
23	Anchura mínima y básica del pasillo para carga/descarga a 90° (más longitud a la carga y despeje)	mm	2895	23			
Rendimiento							
24	Marcha máxima (adelante/atrás)	Carga máxima	km/h	14,5/14,5	24		
		Sin carga	km/h	15,0/15,0			
	25	Elevación	Carga máxima	mm/s	390	25	
			Sin carga	mm/s	410		
		26	Descenso	Carga máxima	mm/s	500	26
				Sin carga	mm/s	500	
28	Fuerza de tracción máxima	Carga máxima	N <kg>	16500<1680>	28		
		Sin carga	N <kg>	9000<920>			
	Fuerza de tracción máxima a 1,5 km/h*	Carga máxima	N <kg>	14900<1520>			
29	Pendiente máxima a 1,5 km/h*	Carga máxima	% (tanθ)	21	29		
30	Pendiente máxima superable*	Carga máxima	% (tanθ)	24	30		
		Sin carga	% (tanθ)	19			
Peso							
32	Peso total	kg	4165	32			
33	Distribución del peso	Carga máxima	Delantera	kg	6285	33	
			Trasera	kg	880		
		Sin carga	Delante	kg	1560		
			Trasera	kg	2605		
34			2640	34			
35	Cantidad	Dela./trasera	2/2	35			
36	Ruedas	Delanteras	28x9-15-12PR(I)	36			
37		Tamaño	Traseras	6,5-10-10PR(I)	37		
38	Distancia entre ejes	mm	1700	38			
Ruedas y neumáticos							
39	Rodadura	Delantera	mm	1010	39		
		Trasera	mm	965			
	Altura de espaldar	mm	1215				
	Despeje de rejilla de protección	mm	1040				
	Altura del contrapeso	mm	1160				
	Altura del centro de barra de arrastre	mm	450				
	Altura de escalón/altura de piso	mm	495/740				
40	Despeje al suelo	Mínimo <columna>	mm	95	40		
41	(carga máxima)	Centro de la distancia entre ejes	mm	220	41		
	Grado de despeje	Armazón/contrapeso	% (tanθ)	73/60			
42	Frenos	De trabajo (pedal)	Hidráulico	42			
43		De estacionamiento	De mano	43			
Motor y unidad de control							
45	Batería	Voltaje/capacidad (5 horas)	V/AH	12/27	45		
49	Motor de combustión interna	Marca/modelo	TOYOTA 4Y	TOYOTA 1DZ-II	49		
50		Potencia/rpm nominal	kW (JIS ps)	30/2000<41/2000>	35/2200<48/2200>	50	
51		Par motor/rpm nominal	N-m (JIS kg-m)	153/1600<15,6/1600>	156/2100<15,9/2100>	51	
52		Número de cilindros		4	4	52	
	Cilindrada	cc	2237	2486			
	Capacidad del tanque de combustible	liter	60	60			
55	Transmisión	Tipo	Automática	Automática	55		
		Marcha	Adelante/atrás	1/1			
57	Presión de trabajo	Para aditamentos	Mpa	15,7	57		

NOTA: * Valores calculados.

DIMENSIONES



DESPEJE AL SUELO mm

Columna (carga máxima)	95
Eje de dirección (sin carga)	125
Centro de la distancia entre ejes (carga máxima)	180
Contrapeso (sin carga)	220
	180

CAPACIDADES NOMINALES

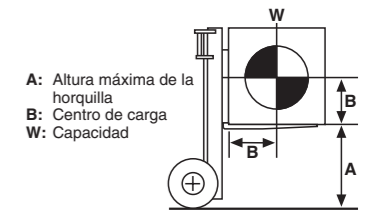
Unidad: kg (W)

Columna V (Neumáticas o Neumático macizo acanalado)						
A (mm)	3000	3500	4000	4500	5000	
B (mm)	500	3000	3000	3000	2900	2500 [2650]
	600	2720	2720	2720	2630	2260 [2400]
	700	2490	2490	2490	2410	2070 [2200]
	800	2290	2290	2290	2220	1910 [2030]
	900	2130	2130	2130	2060	1770 [1880]
	1000	1980	1980	1980	1920	1650 [1750]
	1100	1860	1860	1860	1800	1550 [1640]
	1200	1750	1750	1750	1690	1460 [1540]
	1300	1650	1650	1650	1600	1370 [1460]

[] para Neumático macizo acanalado.

Columna FV (Neumáticas o Neumático macizo acanalado)

A (mm)	3000	3500
500	3000	3000
600	2720	2720
700	2490	2490
800	2290	2290
900	2130	2130
1000	1980	1980
1100	1860	1860
1200	1750	1750
1300	1650	1650



Columna FSV (Neumáticas o Neumático macizo acanalado)

A (mm)	4300	4500	4700	5000	5500	6000	
B (mm)	500	2850	2800	2800	2500 [2650]	1800 [1950]	1400 [1550]
	600	2580	2540	2540	2270 [2400]	1630 [1770]	1270 [1400]
	700	2370	2330	2330	2080 [2200]	1490 [1620]	1160 [1290]
	800	2180	2150	2150	1920 [2030]	1380 [1490]	1070 [1190]
	900	2030	1990	1990	1780 [1890]	1280 [1390]	990 [1100]
	1000	1890	1860	1860	1660 [1760]	1190 [1290]	930 [1030]
1100	1770	1740	1740	1550 [1650]	1120 [1210]	870 [960]	
1200	1670	1640	1640	1460 [1550]	1050 [1140]	820 [900]	
1300	1570	1550	1550	1380 [1460]	990 [1080]	770 [850]	

[] para Neumático macizo acanalado.

ESPECIFICACIONES Y CAPACIDADES NOMINALES DE LAS COLUMNAS

Tipo de columna	Altura máxima de la horquilla	Altura total		Elevación libre		Ruedas simples				
		Columna bajada	Columna extendida		Sin apoyacargas	Con apoyacargas estándar	Ángulo de inclinación		Capacidad de carga con centro de carga a 500 mm	
			Sin apoyacargas	Con apoyacargas estándar			Adelante	Atrás	Ruedas neumáticas	Ruedas neumático macizo acanalado
	mm	mm	mm	mm	mm	mm	grados	grados	kg	kg
Columna extraancha (V)	3000	2015	3765	4265	135	135	6	11	3000	3000
	3500	2265	4265	4765	135	135	6	11	3000	3000
	4000	2615	4765	5265	135	135	6	11	3000	3000
	4500	2865	5265	5765	135	135	6	6	2900	2900
	5000	3115	5765	6265	135	135	6	6	2500	2650
Columna extra-ancha de 2 etapas y elevación libre (FV)	3000	2015	3660	4265	1400	795	6	11	3000	3000
	3500	2265	4160	4765	1650	1045	6	11	3000	3000
Columna extra-ancha de 3 etapas y elevación libre (FSV)	4300	2165	4960	5565	1550	945	6	6	2850	2850
	4500	2215	5160	5765	1600	995	6	6	2800	2800
	4700	2265	5360	5965	1650	1045	6	6	2800	2800
	5000	2425	5660	6265	1810	1205	6	6	2500	2650
	5500	2615	6160	6765	2000	1395	6	6	1800	1950
	6000	2865	6660	7265	2250	1645	6	6	1400	1550

NOTA: La altura del apoyacargas estándar es de 1215 mm.

EQUIPOS ESTÁNDAR

FGZN20.25.30

- Columna extraancha (V) [AMH:3000mm]
- Apoyacargas
[altura 1210mm (FGZN/FDZN20, 25)
1215mm (FGZN/FDZN30)]
- Sistema de descenso fácil (Columna V)
- Seguro de interbloqueo llave-horquilla
- Alternador con regulador por circuitos integrados
- Filtro de aire ciclónico de 7 pulgadas con toma de aire tipo <<esnórquel>>
- Depósito de agua del radiador
- Freno de mano de doble acción
- Interruptor de seguridad para punto muerto
- Control eléctrico de cambios
- Servodirección totalmente hidráulica
- Rejilla de protección
- Columna de dirección inclinable
- Barra de soporte del capó (fijable)
- Punto de apoyo del gato
- Pasador de lanza de tiro
- Faros
- Interruptor integrado de luces y señal de giro
- Contador de horas
- Indicador de temperatura del agua del motor
- Medidor de combustible activo
- Indicador de falta de presión de aceite del motor
- Indicador de descarga de la batería
- Bocina eléctrica

FDZN20.25.30

- Columna extraancha (V) [AMH:3000mm]
- Apoyacargas
[altura 1210mm (FGZN/FDZN20, 25)
1215mm (FGZN/FDZN30)]
- Sistema de descenso fácil (Columna V)
- Seguro de interbloqueo llave-horquilla
- Alternador con regulador por circuitos integrados
- Sistema de control "Super Glow"
- Indicador de precalentamiento
- Sedimentador
- Indicador de exceso de sedimento
- Filtro de aire ciclónico de 7 pulgadas con toma de aire tipo <<esnórquel>>
- Depósito de agua del radiador
- Freno de mano de doble acción
- Interruptor de seguridad para punto muerto
- Control eléctrico de cambios
- Servodirección totalmente hidráulica
- Rejilla de protección
- Columna de dirección inclinable
- Barra de soporte del capó (fijable)
- Punto de apoyo del gato
- Pasador de lanza de tiro
- Faros
- Interruptor integrado de luces y señal de giro
- Contador de horas
- Indicador de temperatura del agua del motor
- Medidor de combustible activo
- Indicador de falta de presión de aceite del motor
- Indicador de descarga de la batería
- Bocina eléctrica

La disponibilidad y especificaciones se determinan por región y están sujetas a cambios sin aviso previo. Para más detalles, consulte a su concesionario Toyota autorizado.

Todos los derechos reservados por Toyota Industries Corporation.